

ZMLUVA O DIELO
uzavretá podľa § 536 a násl. Obchodného zákonníka

1. Zmluvné strany

1.1 Zhotoviteľ:

Milan Hudec, Záhradná 286, 027 32 Zuberec
Bankové spojenie: VÚB, a.s., č. účtu: 1323075351/0200
IČO: 35015004 DIČ: 1021390128

1.2 Objednávateľ:

Obec Nižná, Nová Doba 506, 027 43 Nižná
v zastúpení Ing. Jaroslav Rosina, starosta obce
bankové spojenie: VÚB, a.s., exp. Nižná, č. účtu: 17526332/0200
IČO: 00314684

2. Predmet zmluvy

2.1 Zhotoviteľ sa zaväzuje, že v rozsahu a za podmienok dojednaných v tejto zmluve vykoná pre objednávateľa dielo „Výmena okien na Rotunde – dodávka a montáž plastových okien vrátane murárskych prác“ podľa cenovej ponuky č. 86/2013 a dodatku ku cenovej ponuke č. 86/2013. Cenová ponuka č. 86/2013 a dodatok ku cenovej ponuke č.86/2013 sú neoddeliteľnou súčasťou tejto zmluvy o dielo. Za zameranie akcie je zodpovedný zhotoviteľ.

2.2 Objednávateľ sa zaväzuje, že dokončené práce prevezme, zaplatí za zhotovenie dohodnutú cenu a poskytne zhotoviteľovi dojednané spolupôsobenie.

3. Ďalší záväzok zhotoviteľa

3.1 Zhotoviteľ pri realizácii prác dodrží všeobecne záväzné predpisy, technické normy, dojednania tejto zmluvy, vyjadrenia verejnoprávnych orgánov a poverených organizácií.

4. Čas plnenia

4.1 Zhotoviteľ sa zaväzuje, že dodá objednávateľovi predmet plnenia podľa ods. 2.1, 3.1,4.3 tejto zmluvy v termíne najneskôr do 60 pracovných dní odo dňa účinnosti tejto zmluvy.

4.2 Dodržanie tohto termínu je závislé od riadneho a včasného spolupôsobenia objednávateľa dojednaného v tejto zmluve. Po dobu meškania objednávateľa s poskytnutím spolupôsobenia nie je zhotoviteľ v omeškaní so splnením povinnosti dodať predmet zmluvy v dojednanom termíne.

4.3 Zhotoviteľ splní predmet diela v mieste plnenia.

4.4 Stavebný dozor za objednávateľa vykoná: Marián Gembala M.A.G., Lesná 1105/1, 028 01 Trstená, IČO: 43412131.

5. Spolupôsobenie objednávateľa

5.1 Zhotoviteľ pri rekonštrukčných prácach dodrží Vyhlášku č. 532/2002 Z. z. o všeobecno-technických požiadavkách na výstavbu ako aj všetky bezpečnostné predpisy a nariadenia v dotknutej časti areálu budúcej stavby.

5.2 Objednávateľ sa zaväzuje, že poskytne zhotoviteľovi spolupôsobenie spočívajúce najmä v sprístupnení priestorov na uskladnenie plastových okien, stavebného materiálu, pracovných strojov a pomôcok v práci.

6. Cena a platobné podmienky

6.1 Cena za zhotovenie predmetu zmluvy o dielo „Výmena okien na Rotunde – dodávka a montáž plastových okien vrátane murárskych prác“ v rozsahu uvedenom v čl. 2 a 3 je spracovaná v súlade so zákonom č. 18/1996 Z.z. o cenách.

Cena za dielo s DPH: 21 200,00 EUR.

Zhotoviteľ nie je platcom DPH.

6.2 Ak dôjde k zániku zmluvy z dôvodov na strane objednávateľa, vzniká zhotoviteľovi nárok na úhradu vzniknutých nákladov. Cena bude stanovená dohodou zmluvných strán. Ak sa nedosiahne dohoda o cene, požiada zhotoviteľ súd o rozhodnutie.

6.3 Podkladom pre úhradu ceny bude faktúra, vystavená zhotoviteľom po splnení predmetu zmluvy v zmysle bodu 4.1 a musí obsahovať všetky náležitosti ustanovené právnymi predpismi Slovenskej republiky. Faktúra bude splatná do 30 dní odo dňa jej vystavenia pričom od jej vystavenia musí byť doručená objednávateľovi najneskôr do 7 dní.

6.4 Podkladom pre úhradu ceny môže byť faktúra vystavená zhotoviteľom aj po čiastkovom splnení predmetu zmluvy v zmysle bodu 4.1 a musí obsahovať všetky náležitosti ustanovené právnymi predpismi Slovenskej republiky. Faktúra bude splatná do 12 dní odo dňa jej vystavenia pričom od jej vystavenia musí byť doručená objednávateľovi najneskôr do 7 dní.

7. Zodpovednosť za vady, záruka

7.1 Zhotoviteľ zodpovedá za to, že dielo je zhotovené podľa tejto zmluvy.

7.2 Zhotoviteľ zodpovedá za vady, ktoré má dielo v čase jeho odovzdania objednávateľovi. Za vady vzniknuté po odovzdaní diela zodpovedá iba vtedy, ak boli spôsobené porušením jeho povinnosti.

7.3 Záručná doba na dielo je 5 rokov a začína plynúť odo dňa odovzdania diela objednávateľovi

7.4 Zhotoviteľ sa zaväzuje odstrániť bezplatne oprávnené reklamácie závady diela bez zbytočného odkladu, najneskôr však v lehote do 20 dní od uplatnenia reklamácie.

8. Zmluvné pokuty

8.1 Ak zhotoviteľ nesplní svoj záväzok dodať dielo v dohodnutom termíne, zaplatí objednávateľovi pokutu vo výške 0,05% z dohodnutej ceny diela za každý deň omeškania.

8.2 Zhotoviteľ je povinný zaplatiť objednávateľovi pokutu vo výške 0,05% z dohodnutej ceny diela za každý deň prekročenia lehoty stanovenej v ods. 7.5 zmluvy.

8.3 Ak objednávateľ je v omeškaní so splnením peňažného záväzku, alebo jej časti, je povinný zaplatiť zhotoviteľovi úroky z omeškania vo výške 0,05% z nezaplátenej sumy za každý deň meškania.

9. Záverečné ustanovenia

9.1 Túto zmluvu je možné meniť len písomnou formou.

9.2 Ak dôjde po uzavretí zmluvy k zmene záväzných podmienok, za ktorých bola zmluva uzavretá, zmluvné strany sa zaväzujú upraviť zmluvu vo všetkých ustanoveniach dotknutých touto zmenou.

9.3 Táto zmluva je uzavretá jej podpisom oboma zmluvnými stranami a nadobúda účinnosť dňom nasledujúcim po dni jej zverejnenia na webovom sídle zhotoviteľa.

9.4 Zmluva je vypracovaná v dvoch vyhotoveniach, z ktorých každá strana dostane jedno vyhotovenie.

V Nižnej dňa 17.6.2013

.....
Zhotoviteľ

Milan Hudc

Milan H
027 32 Zub
IČO: 35
DIČ: 102



.....
Objednateľ

Ing. Jarosl

Dodatok k cenovej ponuke č. 86/2013

Zákazník Obec Nižná, Nová doba c506, 027 43 Nižná
Ing. Jaroslav Rosina
Zhotoviteľ Milan Hudec, Záhradná 286, 027 32 Zuberec

Po obhliadke a zameraní objektu Rotunda + vstupný vestibul, Vám zasielam doplnené nacenenie predmetu zákazky:

okná 38 ks (FIX)
okná 4 ks (1/2 OSSP)

----- **SPOLU: 10 520,- EUR**

parapety PVC biele 1,2 bm, šírka 20 cm + ukončenia – 42 ks
1 bm / 7,- EUR + ukončenie 1,80 EUR / pár

----- **SPOLU: 428,40 EUR**

ĎALŠÍ STAVEBNÝ MATERIÁL + PRÁCA

- demontáž a vynáška drevených obkladov
- demontáž a vynáška sklobetónových okien 126 m²
- zapiľovanie podlahy pod podmurovky 60 bm
- podmurovky pod okná z kvadier 60 m
- osadenie a zapenenie okien 42 ks
- založenie a zapenenie PVC parapiet 42 ks
- založenie hliníkových rohovníkov na okná 294 bm
- zateplenie celej rotundy okrem podlahy a stropu a stropu vestibulu od vchodových dverí z vonku polystyrénom hrúbky 5 cm
- nasieťkovanie – napenetrovanie, natiiahnutie sieťky na zateplené časti objektu
- nastierkovanie akrylátovou farbou na zateplené časti, podľa výberu farby a zrnitosti
- obloženie kruhovej časti rotundy od podlahy do výšky 1 m po celom obvode 60 m² kamenným obkladom
- nasieťkovanie a nastierkovanie vstupného vestibulu do rotundy (aj so stropom).

Bez prípadných ďalších požiadaviek objednávateľa **cena 10 251,60 EUR**

SPOLU CENA: 21 200,- EUR
Nie som platcom DPH

V prípade záujmu nás kontaktujte na t.č.: 0905 268 117

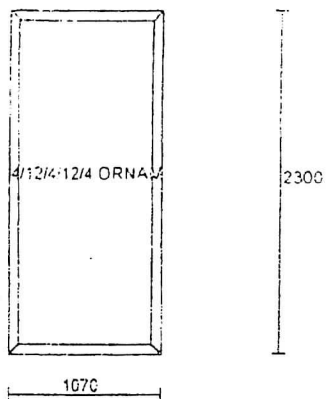

Milan HUDEC
027 32 Zuberec č. 286
IČO: 35015004
DIČ: 1021390128

Milan Hudec

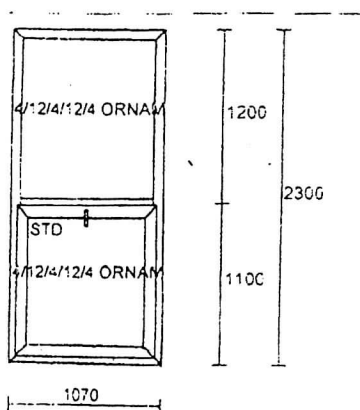
Milan Hudec, Záhradná 286, 027 32 Zuberec, IČO: 31431437

Zákazník: Obec Nižná 027 43
p. Ing. Rošina Jaroslav

Vec: cenová ponuka na okná - Rotunda č. 86/2013



počet kusov: 42 / 38x FIX, 4x 1/2 ventilačka/
Typ: CLASSIC RONDO + LP
38ks /FIX/ Farba: 240 sivý Antracyt – jedna strana
Sklo: Silvit biely 12SS/4/12SS/4
priepustnosť U=0,7 / TROJSKLO/
parapetové lišty



4ks Cena: celkovo 10520 eur s DPH

V prípade záujmu nás kontaktujte na tel. čísle: 0905 268 117

V Zuberci 6.5.2013

S pozdravom Milan Hudec